

Описание



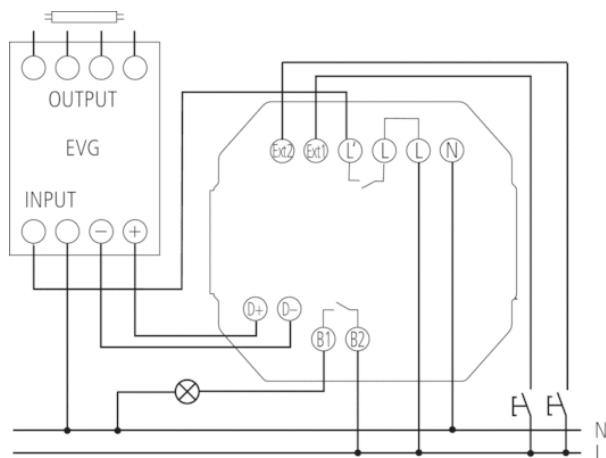
- Пассивный инфракрасный (PIR) датчик присутствия
- Управление освещением по фактору присутствия и уровню освещенности естественным светом
- 2 канала - отлично подходит для управления освещением в учебных аудиториях и конференц-залах
- Канал 1: Выход 1-10V для управления диммером и поддержания суммарной освещенности от окон и светильников на постоянном уровне
- Канал 2: канал, зависящий только от присутствия, например, для управления освещением классной доски, деталей интерьера или системами ОВК (Отопление, Вентиляция, Кондиционирование)
- Может работать с другими управляющими устройствами, например, лестничными реле ELPA и т.п.
- Функция «Тест»
- Автоматическое управление освещением по фактору присутствия и уровню естественного освещения
- Зона обнаружения может быть ограничена с помощью непрозрачных сегментов
- Работает с лампами всех типов
- Заводские предустановки. Датчик начинает работать сразу, без дополнительных настроек
- Автоматическое или полу-автоматическое управление освещением: при полу-автоматическом управлении, освещение может включаться и выключаться вручную, с помощью настенных выключателей
- 2 внешних входа для подключения выключателей и другой управляющей аппаратуры
- Врезной монтаж

Технические характеристики

Номинальное напряжение	230 V AC
Частота	50 – 60 Hz
Энергопотребление в режиме ожидания	~1 W
Измерение освещенности	Смешанное измерение освещенности
Количество каналов	2
Тип контактов	Нормально разомкнутые контакты
Цвет	Белый
Релейный выход	Освещение Присутствие
Тип монтажа	Потолочный монтаж
Диапазон настройки яркости	5 – 2000 lx
Коммутационная способность Освещение	4 A (при 230 В AC, cos φ = 1)
Коммутационная способность Присутствие	2 A (cos f = 1)μ, 250 V AC/30 V DC
Угол зоны обнаружения	360
высота установки	2,5 – 3,5 m
Релейный выход	Потенциалозависимые (230 В)
Релейный выход Канал Присутствие	Беспотенциальный
Задержка отключения освещения	1 s – 20 min
Задержка отключения, выход «Присутствие»	1 – 120 min
Лампы накаливания	1000 W

Лампы накаливания/галогенные (Канал Присутствие)	400 W
Нагрузка люминесцентных ламп (обычных) не компенсированных	900 VA
Нагрузка люминесцентных ламп (обычных) не компенсированных (Канал Присутствие)	200 VA
Нагрузка люминесцентных ламп (обычных) последовательно компенсированных	900 VA
Нагрузка люминесцентных ламп (обычных) последовательно компенсированных (Канал Присутствие)	200 VA
Нагрузка люминесцентных ламп (Электронный балласт)	400 VA
Нагрузка люминесцентных ламп (Электронный балласт) (Канал Присутствие)	60 VA
Энергосберегающие лампы	4 x 7 W, 3 x 11 W, 3 x 15 W, 3 x 20 W, 3 x 23 W
Энергосберегающие лампы (Канал Присутствие)	2 x 7 W, 2 x 11 W, 1 x 15 W, 1 x 20 W, 1 x 23 W
Светодиодные лампы < 2 W	25 W
Светодиодные лампы 2-8 W	90 W
Лампы	Лампы накаливания/галогенные, Люминесцентные лампы, Энергосберегающие лампы, LEDs
Выход	Потенциалозависимые (230 В)
Зона обнаружения	452 m ² (ø 24 m 360°)
Дистанционно управляемый	<input type="checkbox"/>
Температура окружающей среды	-10 °C ... +55 °C
Класс электрической защиты	II
Степень защиты	IP 40

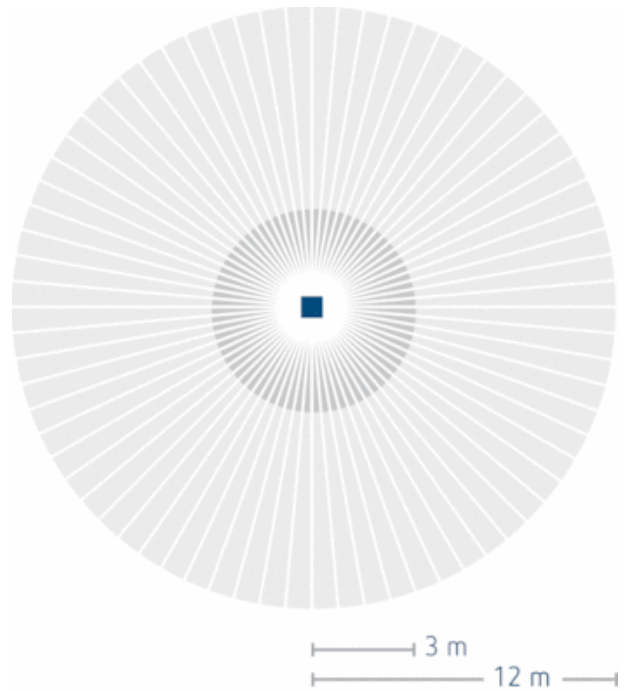
Пример подключения



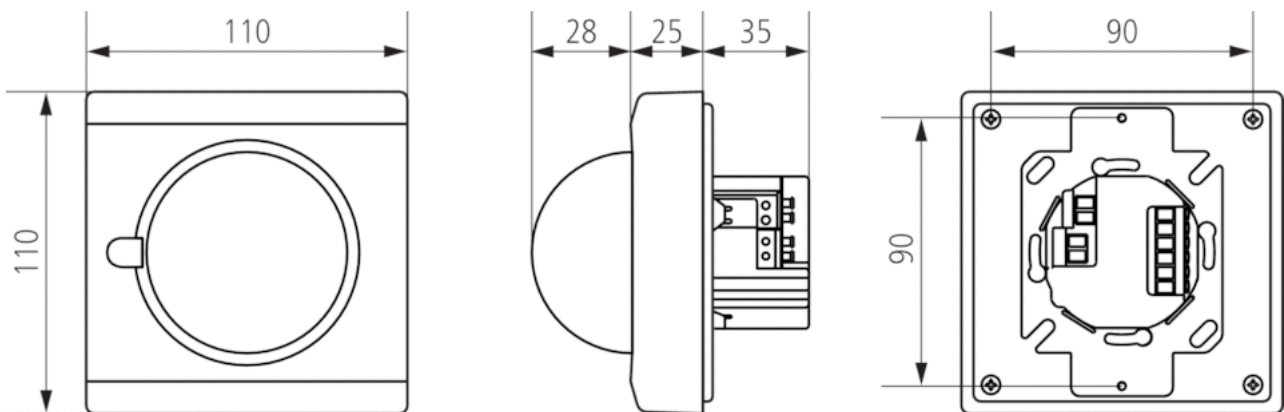
Артикул: 1040374

Зона обнаружения

Высота установки (A)	Сидящие люди (S)	Идущие люди (T)
2 m	4 m	18 m
2,5 m	6 m	24 m
3 m	6 m	24 m
3,5 m	8 m	26 m
4 m	6 m	24 m



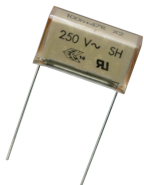
Чертежи



Аксессуары

RC фильтр

- Артикул: 9070523
[Подробнее ► www.theben.de](http://www.theben.de)



Выбор продукта

Канал	Угол зоны обнаружения	Цвет	Тип	Артикул
Освещение Присутствие	360	Белый	SPHINX 104-360/2 DIMplus	1040374